
GASTURBINENMOTOR C3D-D-01

Illustrierte-Teile-Daten

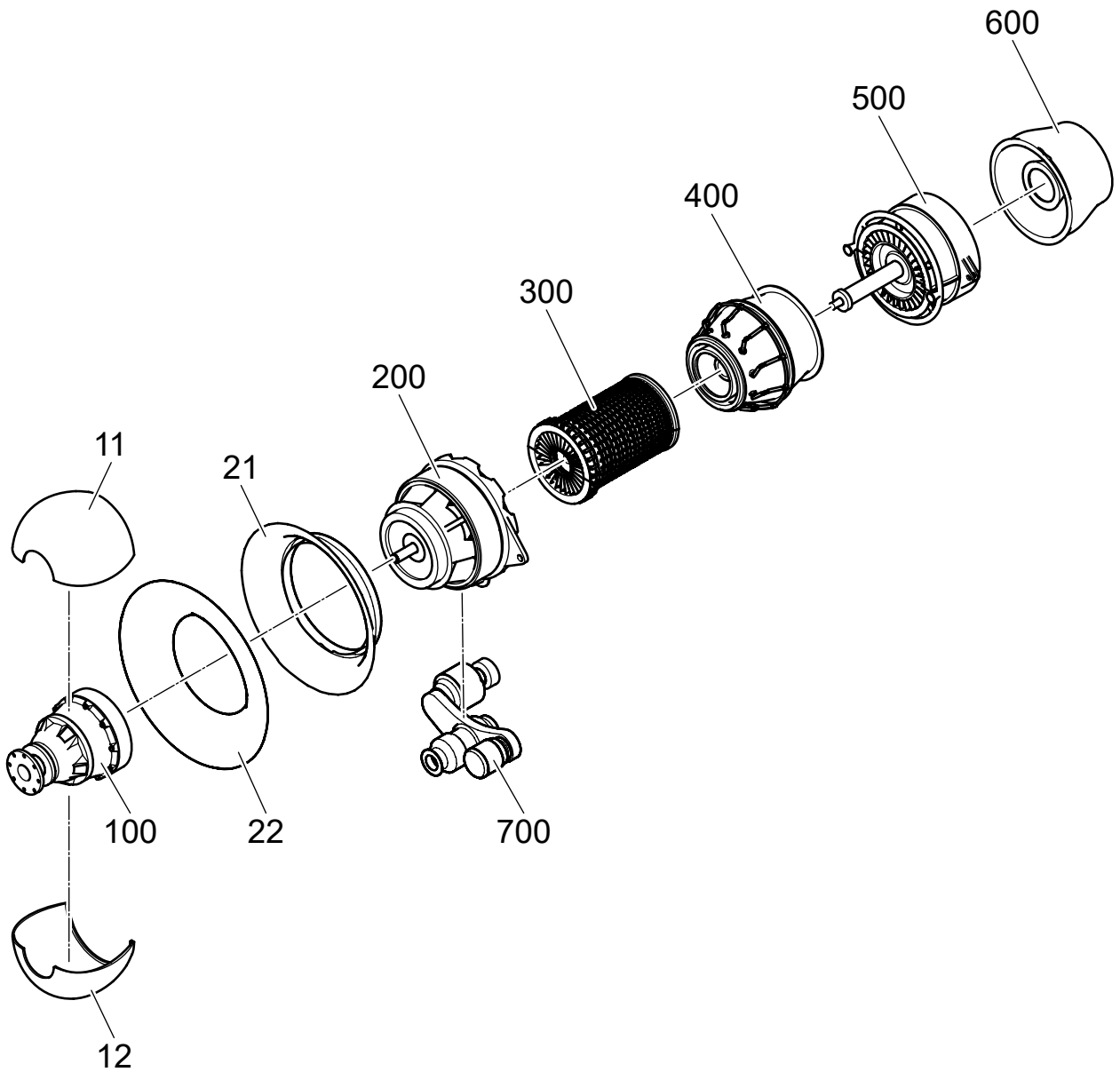
Inhaltsverzeichnis

Seite

Illustrierte-Teile-Daten 1

Figurenliste

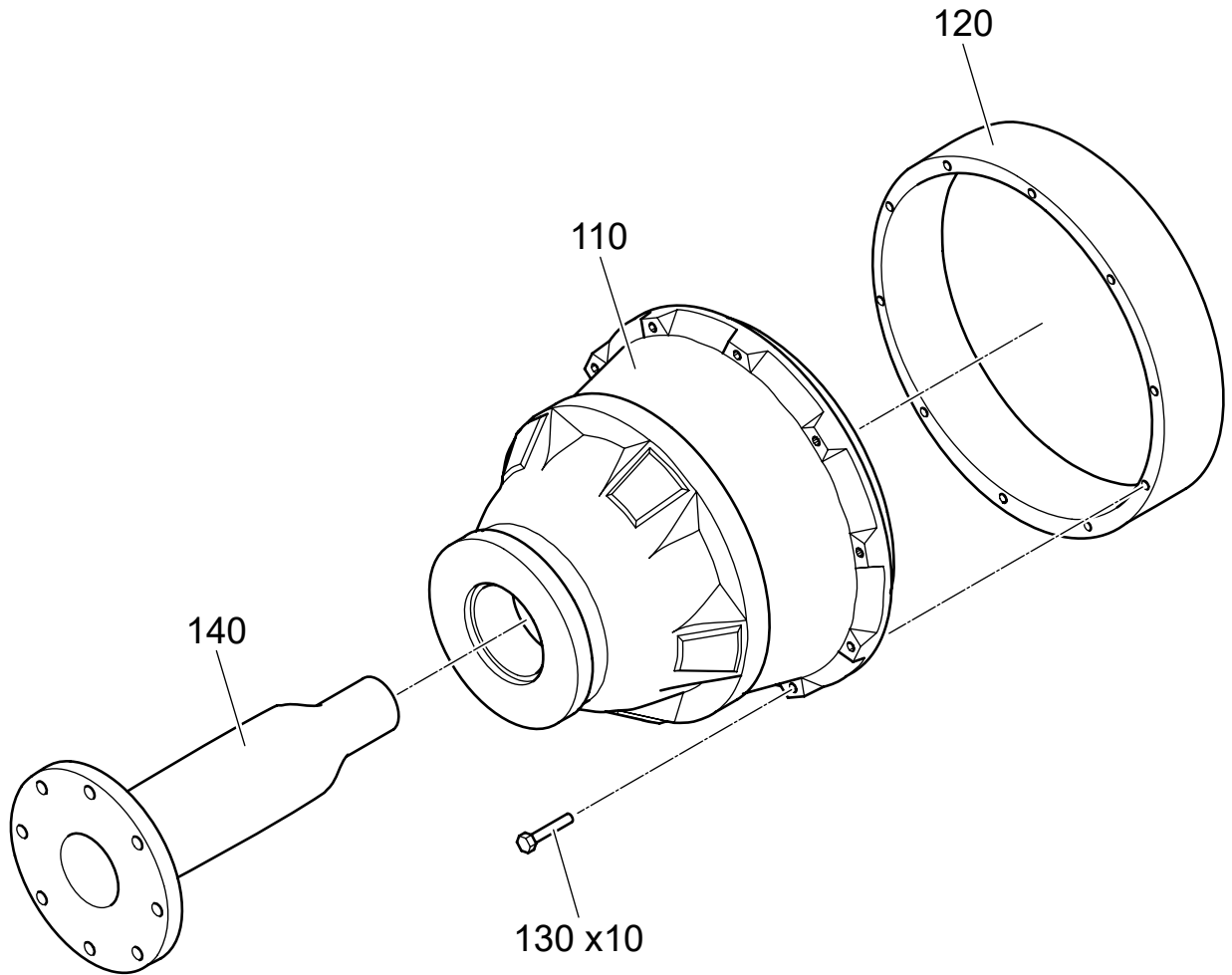
1	GASTURBINENMOTOR C3D-D-01 (Blatt 1 von 8).....	2
1	GASTURBINENMOTOR C3D-D-01 (Blatt 2 von 8).....	3
1	GASTURBINENMOTOR C3D-D-01 (Blatt 3 von 8).....	4
1	GASTURBINENMOTOR C3D-D-01 (Blatt 4 von 8).....	5
1	GASTURBINENMOTOR C3D-D-01 (Blatt 5 von 8).....	6
1	GASTURBINENMOTOR C3D-D-01 (Blatt 6 von 8).....	7
1	GASTURBINENMOTOR C3D-D-01 (Blatt 7 von 8).....	8
1	GASTURBINENMOTOR C3D-D-01 (Blatt 8 von 8).....	9



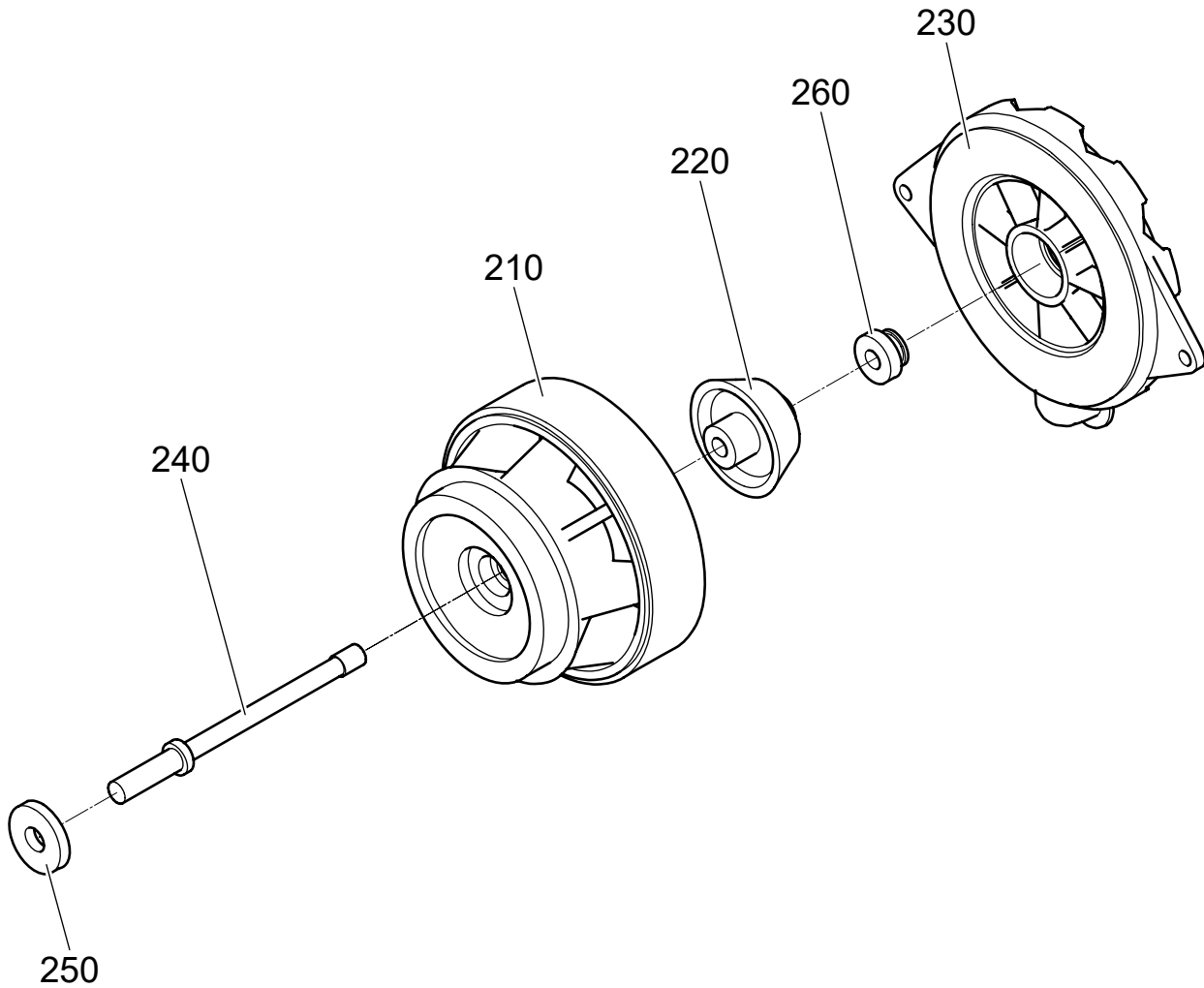
ICN-TURBINE-A-000000-0-00000-00001-A-01-1
Fig 1 GASTURBINENMOTOR C3D-D-01 (Blatt 1 von 8)

Gültig für:

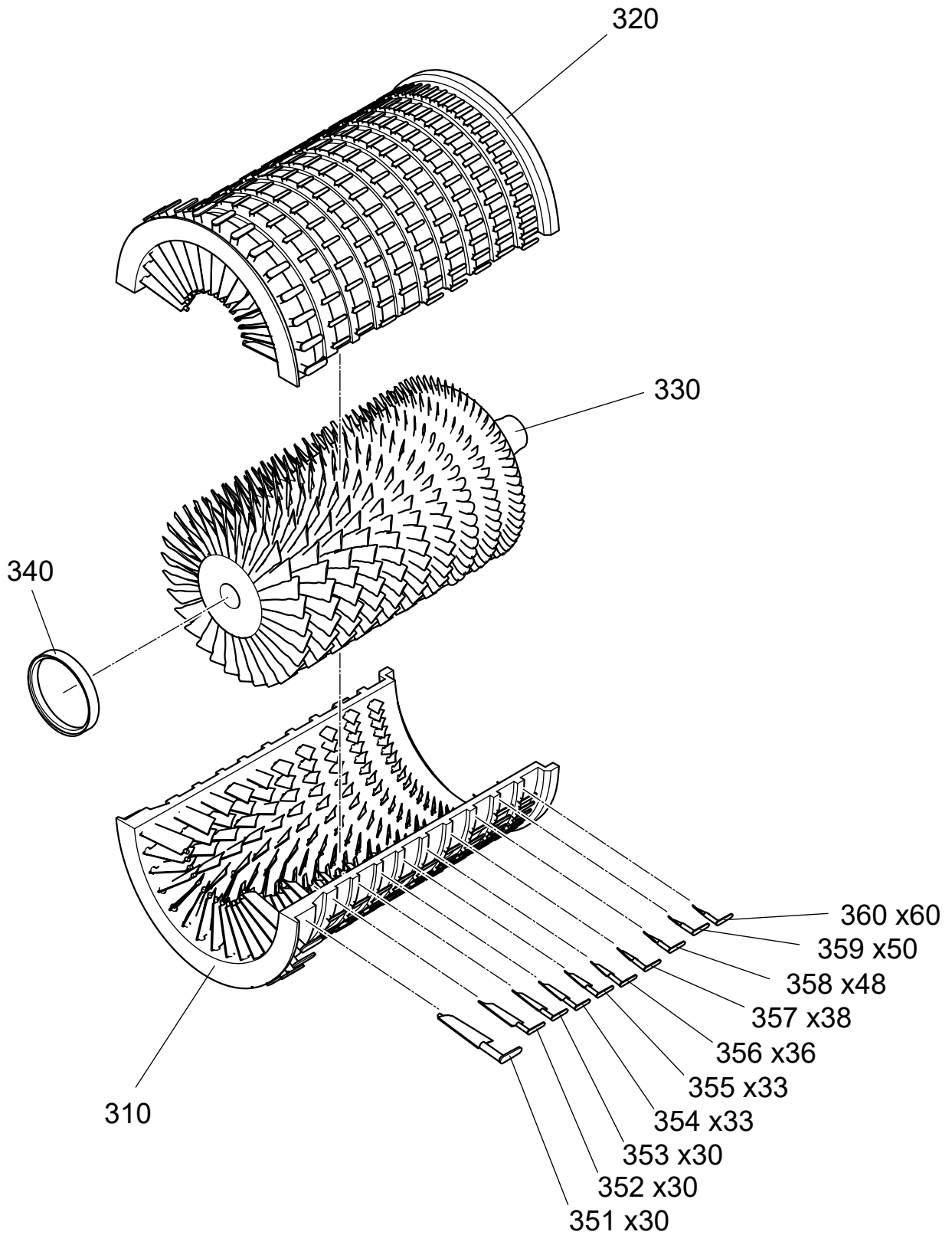
TURBINE-A-00-00-00-00AA-941D-A



ICN-TURBINE-A-000000-0-00000-00002-A-01-1
Fig 1 GASTURBINENMOTOR C3D-D-01 (Blatt 2 von 8)

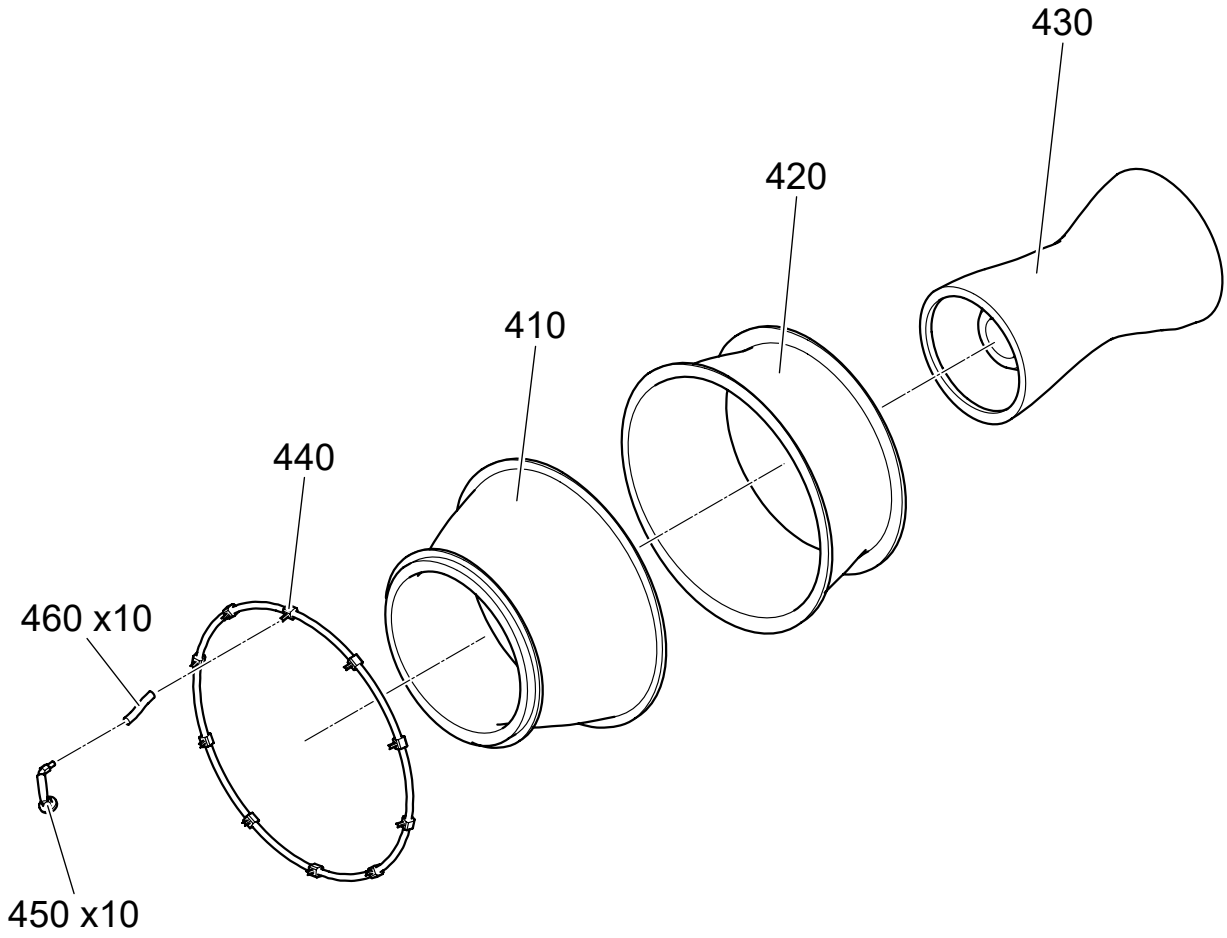


ICN-TURBINE-A-000000-0-00000-00003-A-01-1
Fig 1 GASTURBINENMOTOR C3D-D-01 (Blatt 3 von 8)

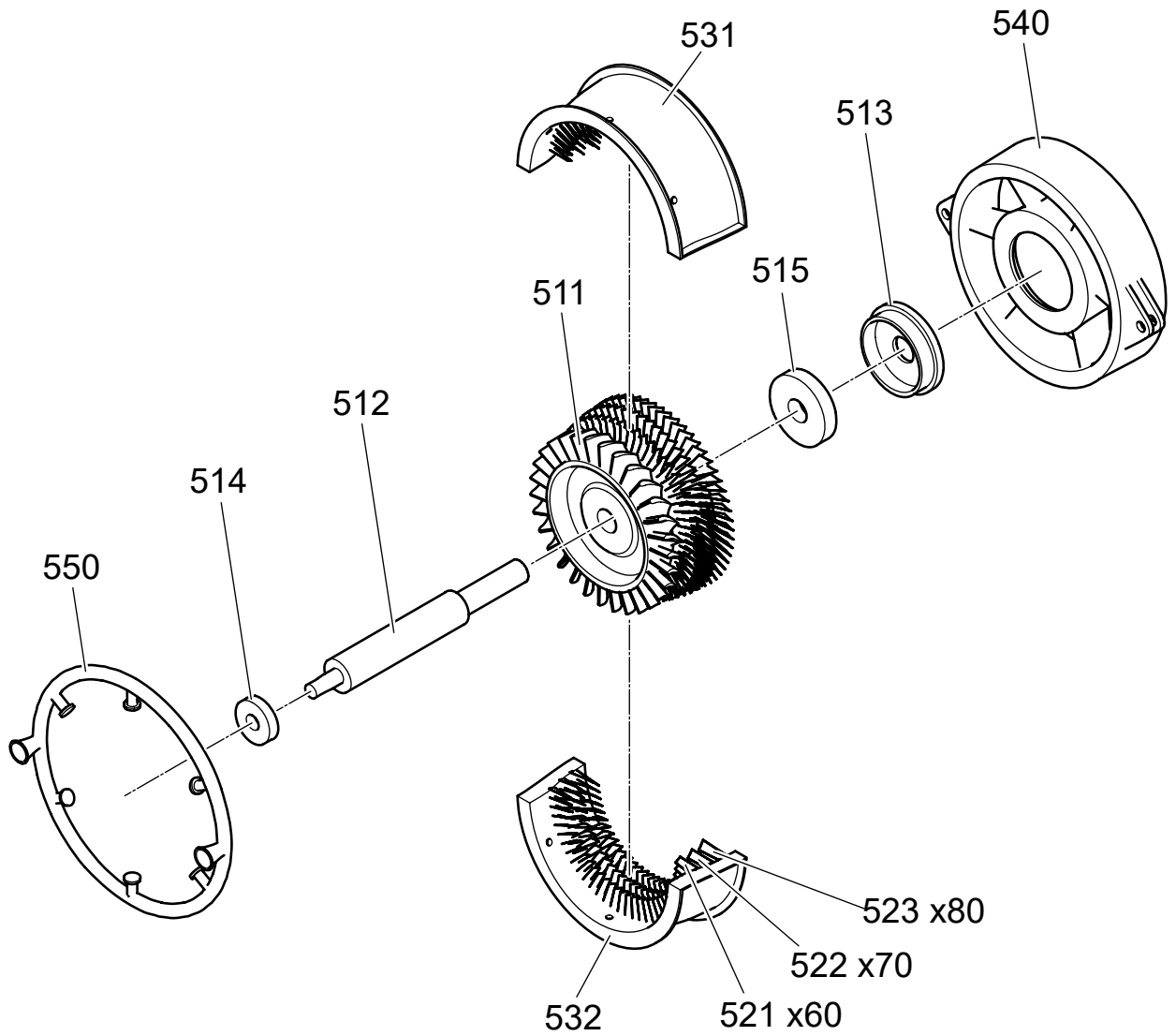


ICN-TURBINE-A-000000-0-00000-00004-A-01-1

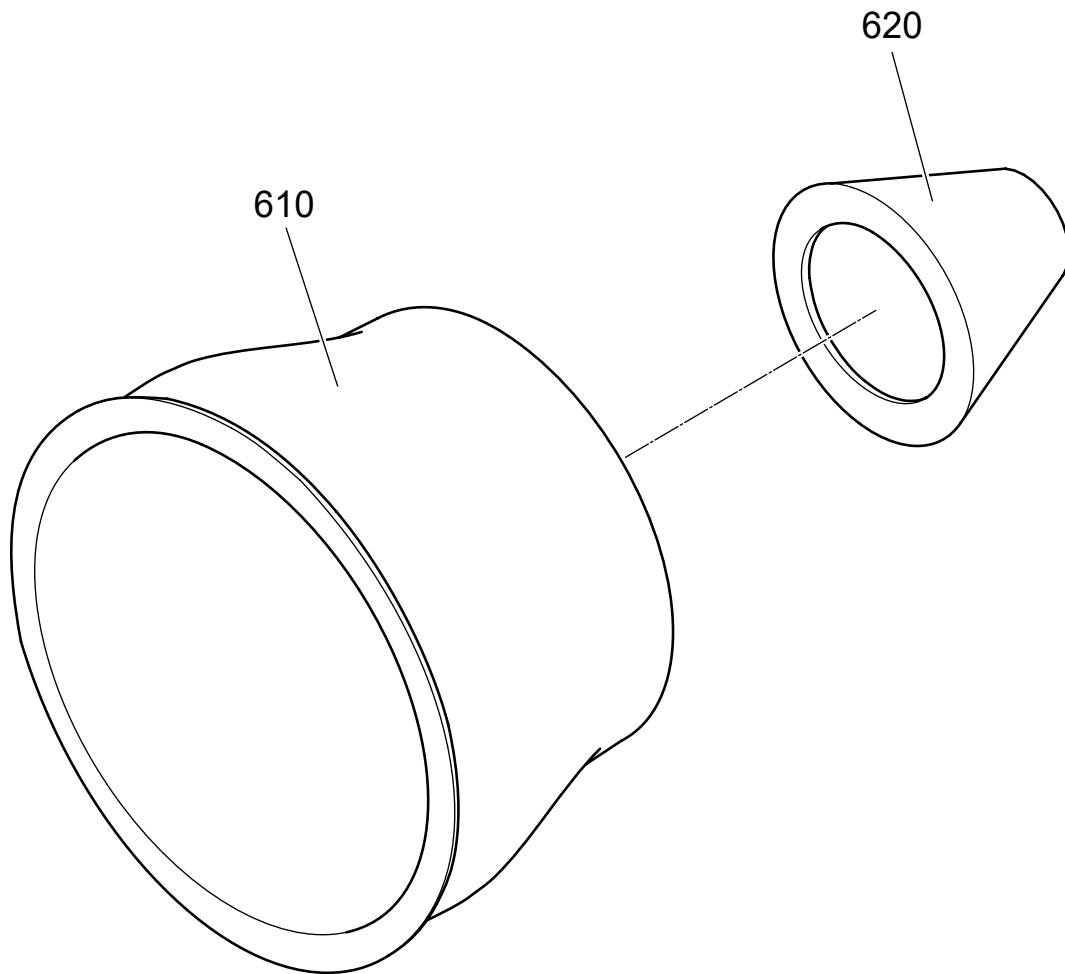
Fig 1 GASTURBINENMOTOR C3D-D-01 (Blatt 4 von 8)



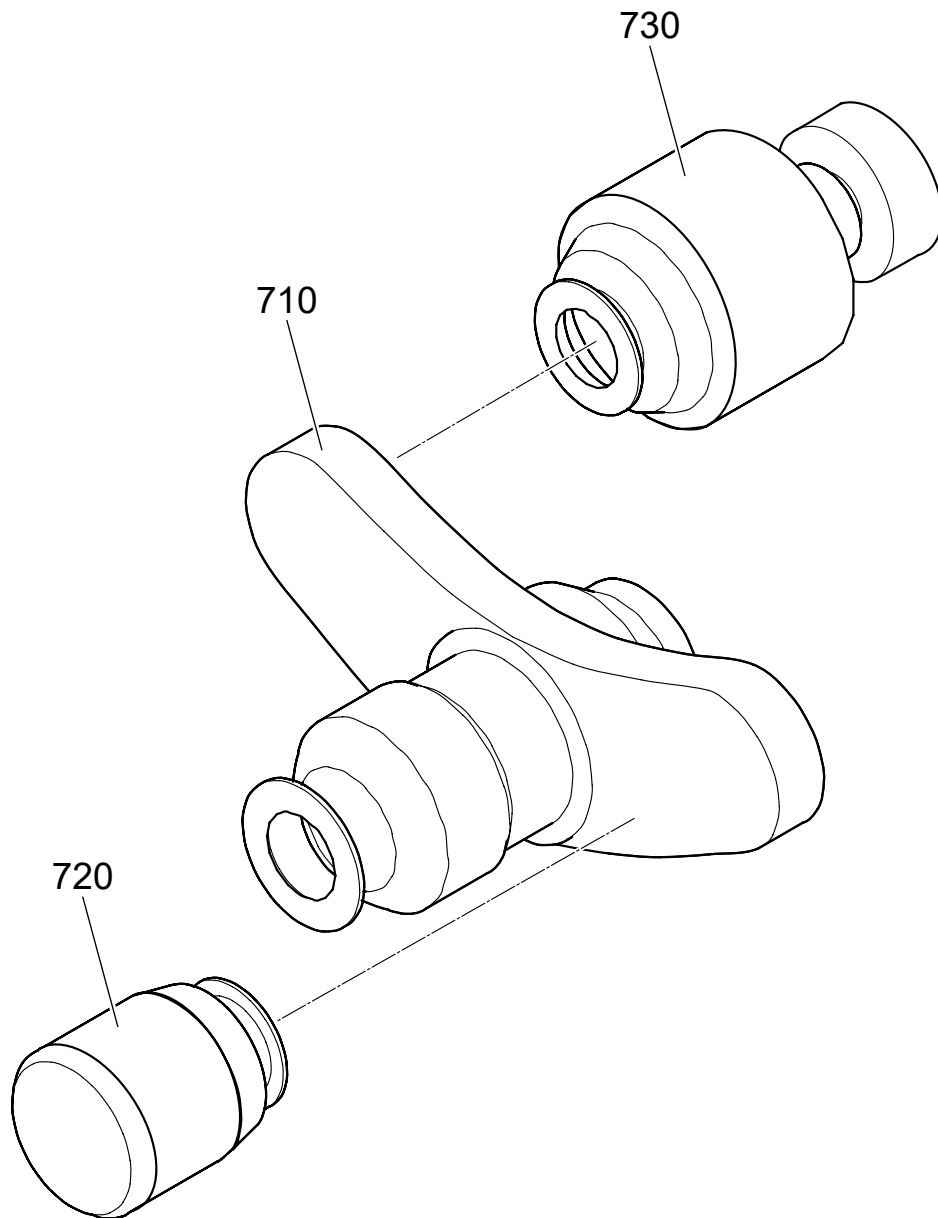
ICN-TURBINE-A-000000-0-00000-00005-A-01-1
Fig 1 GASTURBINENMOTOR C3D-D-01 (Blatt 5 von 8)



ICN-TURBINE-A-000000-0-00000-00006-A-01-1
Fig 1 GASTURBINENMOTOR C3D-D-01 (Blatt 6 von 8)



ICN-TURBINE-A-000000-0-00000-00007-A-01-1
Fig 1 GASTURBINENMOTOR C3D-D-01 (Blatt 7 von 8)



ICN-TURBINE-A-000000-0-00000-00008-A-01-1
Fig 1 GASTURBINENMOTOR C3D-D-01 (Blatt 8 von 8)

Nicht klassifiziert

Fig	Item	Units per assembly/ Unit of issue	CAGE	Part No. NATO stock No.	Description	*Usable on code assy •MV/Effect	ICY
00AA							
	1	1		C3D-D-01	GASTURBINENMOTOR		
	11	1		RC-001	•REDUKTORABDECKUNG - OBERE		
	12	1		RC-002	•REDUKTORABDECKUNG - UNTERE		
	21	1		IN-001	•EINLASSDÜSE VORNE		
	22	1		IN-002	•EINLASSDÜSE HINTEN		
	100	1		M-001	•REDUKTOR-MODUL		
	110	1		M-001-001	••REDUKTOR-BAUGRUPPE		
	120	1		M-001-002	••RAHMEN ADAPTER		
	130	10		KOR-001	••SCHRAUBE		
	140	1		M-001-001_215	••REDUKTORWELLE		
	200	1		M-002	•VORDERER SUMPF		
	210	1		M-002-001	••VORDERER RAHMEN		
	220	1		M-002-002	••SUMPFABDECKUNG HINTEN		
	230	1		M-002-003	••SUMPFABDECKUNG VORNE		
	240	1		M-002-004	••ANTRIEBSWELLE		
	250	1		B-001	••LAGER		
	260	1		B-002	••LAGER		
	300	1		M-003	•KOMPRESSOR MODUL		
	310	1		M-003-001	••UNTERES GEHÄUSE DES KOMPRESSORS		
	320	1		M-003-002	••OBERES GEHÄUSE DES KOMPRESSORS		
	330	1		M-003-003	••KOMPRESSOR ROTOR		
	340	1		M-003-005	••FÜHRUNGSRING		
	351	30		M-003-000-001	••STUFE 1 SCHAUFEL		
	352	30		M-003-000-002	••STUFE 2 SCHAUFEL		
	353	30		M-003-000-003	••STUFE 3 SCHAUFEL		
	354	33		M-003-000-004	••STUFE 4 SCHAUFEL		
	355	33		M-003-000-005	••STUFE 5 SCHAUFEL		
	356	36		M-003-000-006	••STUFE 6 SCHAUFEL		
	357	38		M-003-000-007	••STUFE 7 SCHAUFEL		
	358	42		M-003-000-008	••STUFE 8 SCHAUFEL		

Gültig für:

TURBINE-A-00-00-00-00AA-941D-A

Nicht klassifiziert

Fig	Item	Units per assembly/ Unit of issue	CAGE	Part No. NATO stock No.	Description	*Usable on code assy •MV/Effect	ICY
	359	50		M-003-000-009	••STUFE 9 SCHAUFEL		
	360	60		M-003-000-010	••STUFE 10 SCHAUFEL		
	400	1		M-004	•BRENNKAMMER		
	410	1		M-004-001	••VORDERES GEHÄUSE		
	420	1		M-004-002	••HINTERES GEHÄUSE		
	430	1		M-004-003	••TANKGEHÄUSE		
	440	1		M-004-004	••KRAFTSTOFFROHRLEITUNG		
	450	10		M-004-005	••KRAFTSTOFFDÜSE		
	460	10		M-004-006	••KRAFTSTOFFLEITUNG ZUR DÜSE		
	500	1		M-005	•NIEDERDRUCKTURBINENMODUL		
	510	1		M-005-001	••TURBINENROTOR		
	511	1		M-005-005	•••ROTOR		
	512	1		M-005-007	•••TURBINENWELLE		
	513	1		M-005-006	•••ROTORABDECKUNG		
	514	1		B-003	•••LAGER		
	515	1		B-004	•••LAGER		
	520	1		M-005-002	••TURBINENSTATOR		
	521	60		M-005-000-001	•••STUFE 1 SCHAUFEL		
	522	70		M-005-000-002	•••STUFE 2 SCHAUFEL		
	523	80		M-005-000-003	•••STAGE 3 SCHAUFEL		
	531	1		M-005-002-001	•••LPT OBERES GEHÄUSE		
	532	1		M-005-002-002	•••LPT UNTERES GEHÄUSE		
	540	1		M-005-003	••HINTERER RAHMEN		
	550	1		T-001	••KÜHLSYSTEM ROHRLEITUNG		
	600	1		M-006	•AUSLASSDÜSENMODUL		
	610	1		M-006-001	••ÄUSSERE DÜSE		
	620	1		M-006-002	••INNERE DÜSE		
	700	1		M-007	•STARTERSYSTEMMODUL		
	710	1		M-007-001	••STARTER SYSTEM-GETRIEBE		
	720	1		M-007-002	••GENERATOR		
	730	1		M-007-003	••STARTER		

Gültig für:

TURBINE-A-00-00-00-00AA-941D-A

Ende des Datenmoduls

Nicht klassifiziert

2015-02-17 Seite 11