
Turbine-S1000D MONTAGE

Inhaltsverzeichnis

Seite

Vorläufige	1
Anforderungen	
Vorgang	2
Anforderungen	14
nach	
Abschluss	
des	
Auftrags	

Figurenliste

1	Turbinenrotor Montage	3
2	Montage der Brennkammer	5
3	Niederdruckturbine	7
4	Vorderer Sumpf	9
5	Turbinenanlagen	11
6	Montierte Turbine	13

Tabellenliste

1	Erforderliche Bedingungen	1
2	Supportgeräte	2
3	Verbrauchstoffe, Materialien und Verschleißteile	2
4	Ersatzteile	2
5	Erforderliche Bedingungen	14

Vorläufige Anforderungen

Erforderliche Bedingungen

Tabelle 1 Erforderliche Bedingungen

Aktion/Bedingung	Datenmodul/Technische Veröffentlichung
Keine	

Supportgeräte

Tabelle 2 Supportgeräte

Name	Identifikation/Referenz	Menge	Anmerkungen
PORTAL KRAN	Teilenr. 9850448-02	1 EA	
STAPEL	Teilenr. S1259-001	1 EA	

Verbrauchstoffe, Materialien und Verschleißteile

Tabelle 3 Verbrauchstoffe, Materialien und Verschleißteile

Name	Identifikation/Referenz	Menge	Anmerkungen
Keine			

Ersatzteile

Tabelle 4 Ersatzteile

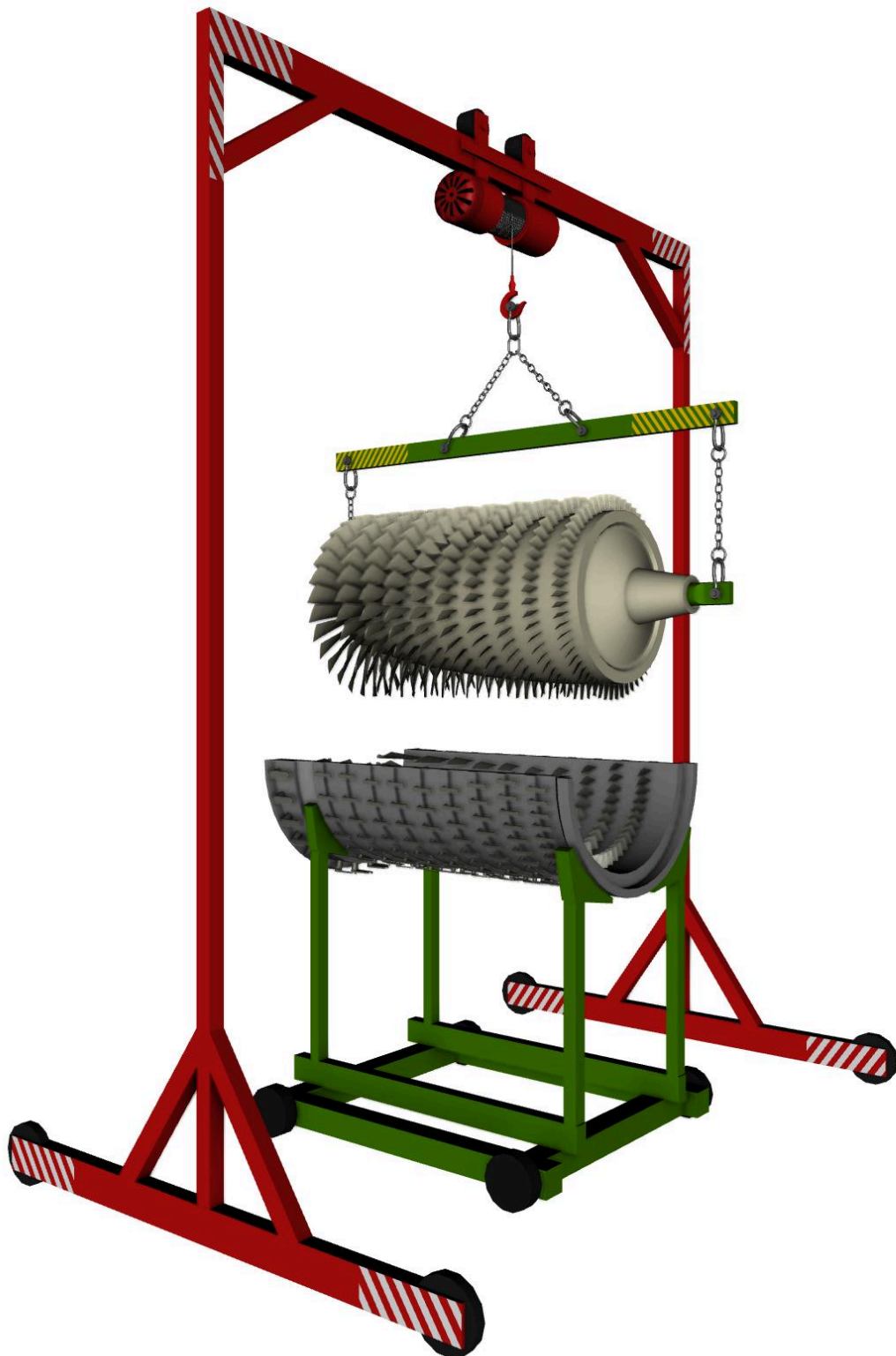
Name	Identifikation/Referenz	Menge	Anmerkungen
Keine			

Sicherheitsbedingungen

Keine

Vorgang

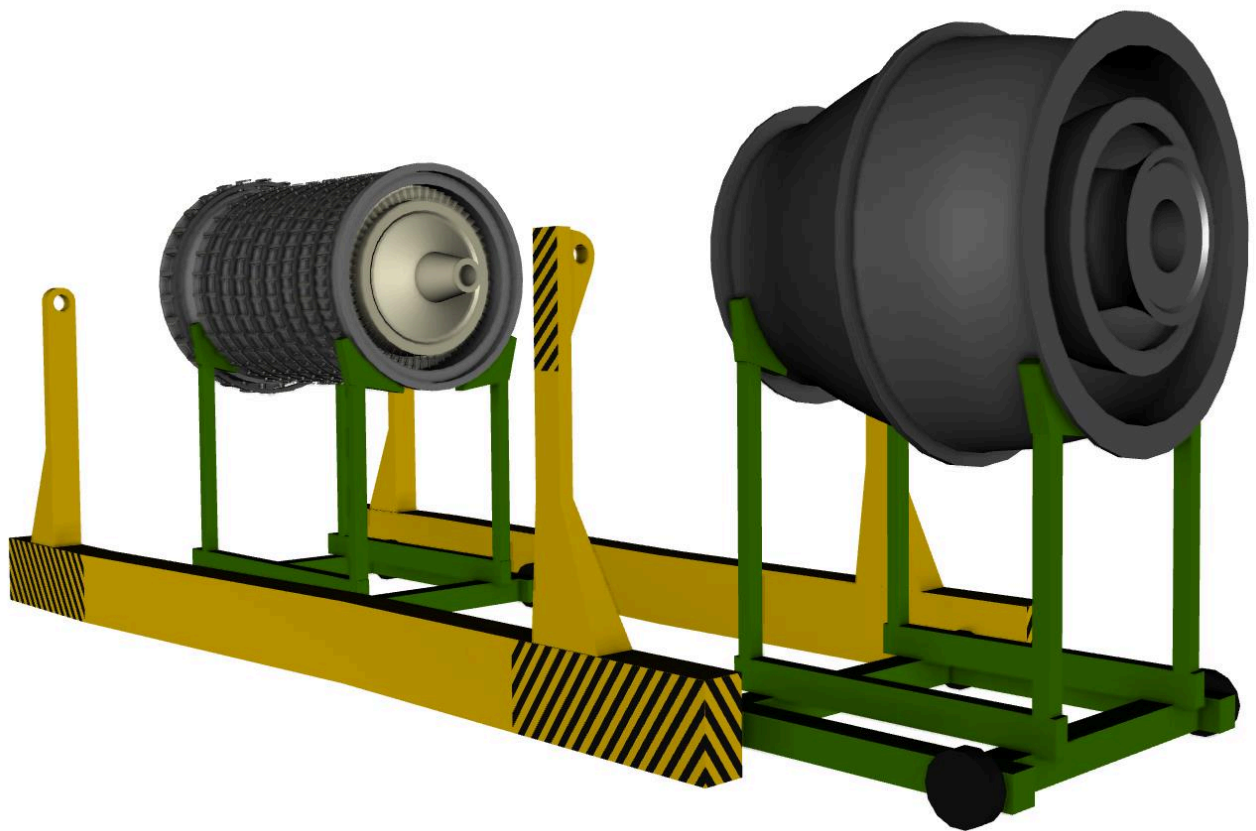
- 1 MONTAGE DES KOMPRESSOR-MODULS.
- 1.1 INSTALLIEREN SIE DEN KOMPRESSORROTOR M-003-003.



ICN-TURBINE-A-000000-0-00000-00011-A-01-1

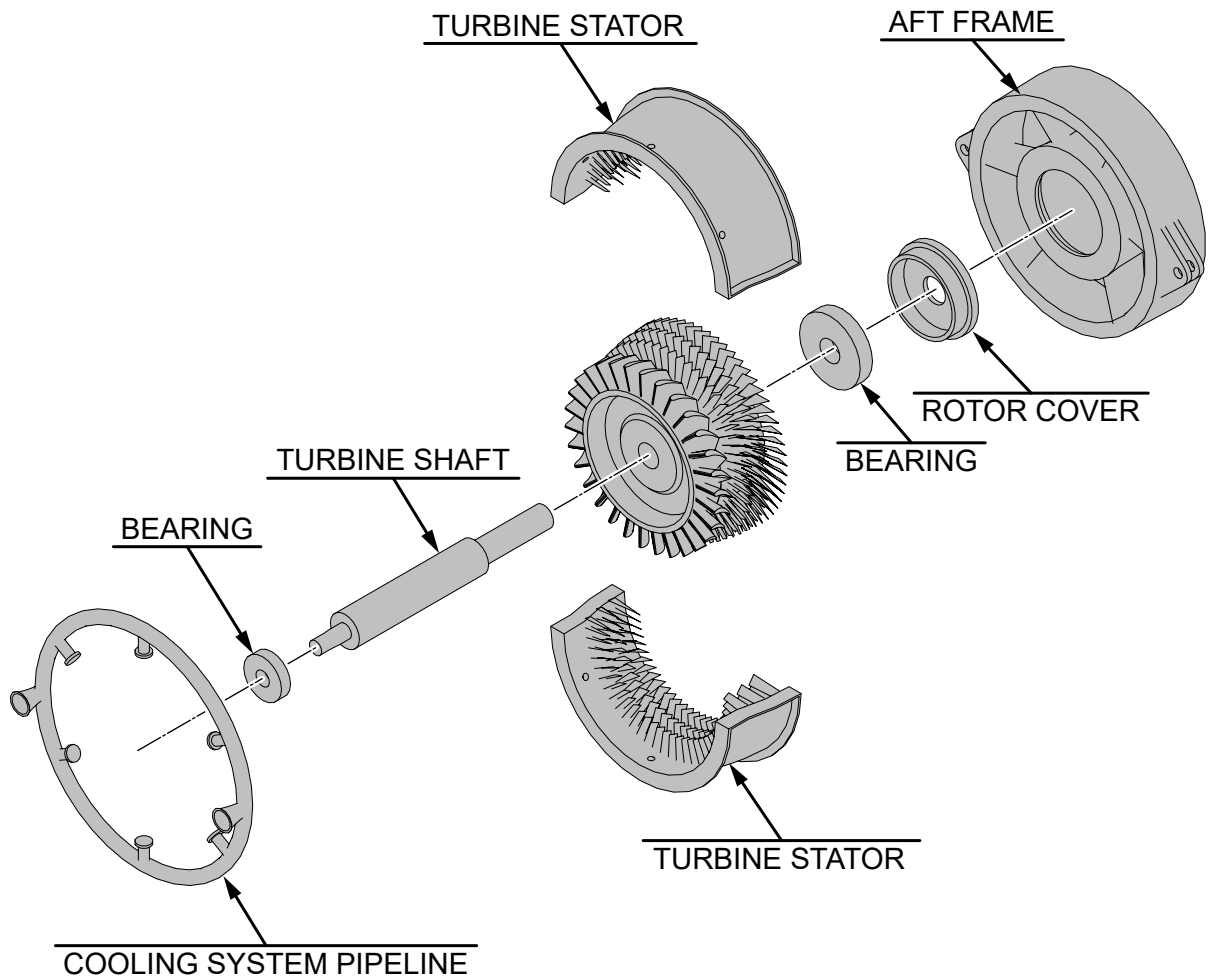
Fig 1 Turbinenrotor Montage

- 1.2 INSTALLIEREN SIE DAS OBERE GEHÄUSE DES KOMPRESSORS M-003-002 MIT SCHAUFELN.
- 1.3 MONTIEREN SIE DAS REGELSYSTEM DER STATORSCHAUFELN.
- 2 MONTAGE DER BRENNKAMMER.
- 2.1 BEFESTIGEN SIE DIE BRENNKAMMER M-004.



ICN-TURBINE-A-000000-0-00000-00012-A-01-1
Fig 2 Montage der Brennkammer

3 MONTAGE DES TURBINENMODULS.

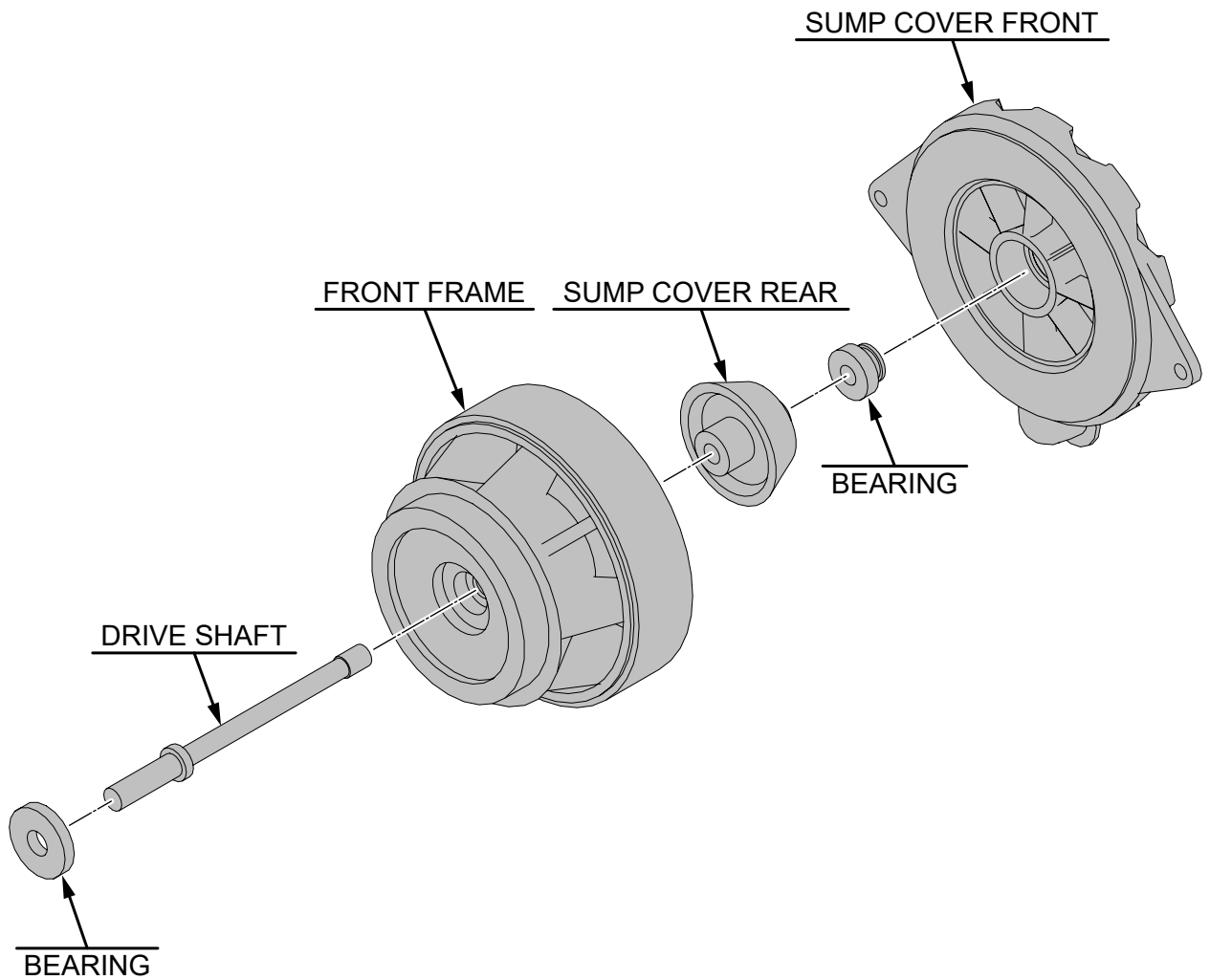


ICN-TURBINE-A-000000-0-00000-00013-A-01-1

Fig 3 Niederdruckturbin

- 3.1 INSTALLIEREN SIE DEN NIEDERDRUCKTURBINENROTOR M-005-001.

- 3.2 INSTALLIEREN SIE DAS OBERE GEHÄUSE DER NIEDERDRUCKTURBINE.
- 3.3 BEFESTIGEN SIE DIE NIEDERDRUCKTURBINE (LPT).
- 3.4 BEFESTIGEN SIE DEN HINTEREN RAHMEN M-005-003.
- 3.5 ENTFERNEN SIE DIE NIEDERDRUCKTURBINENBAHN.
- 4 VORDEREN SUMPFF MONTAGE.



ICN-TURBINE-A-000000-0-00000-00014-A-01-1

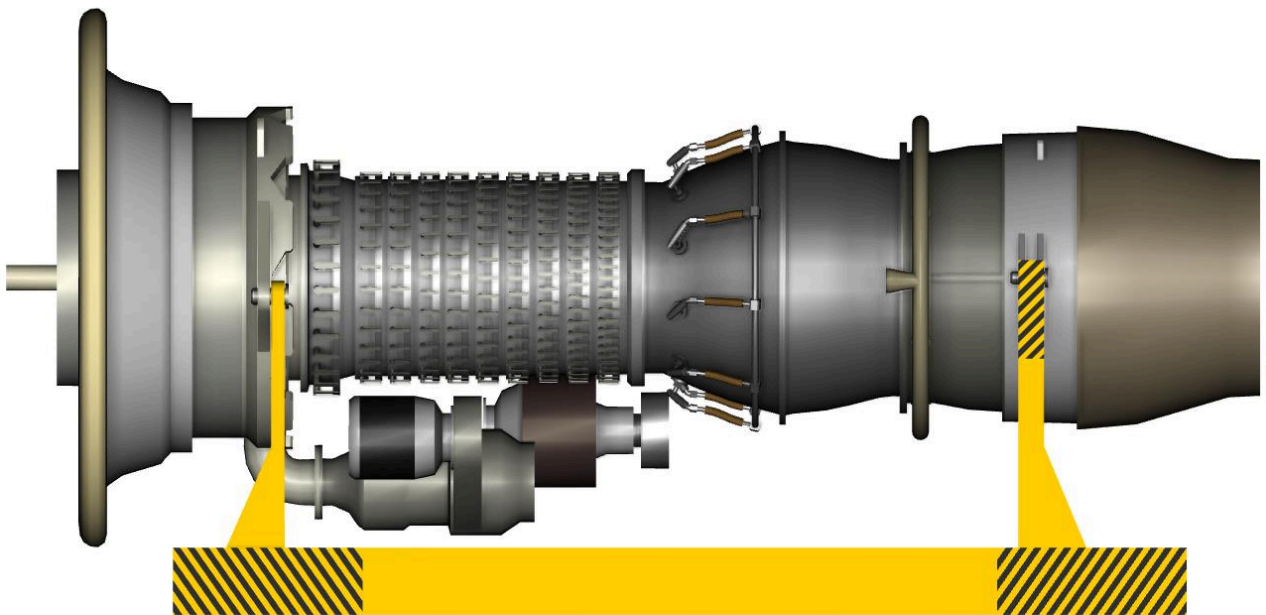
Fig 4 Vorderer Sumpf

- 4.1 BEFESTIGEN SIE DEN VORDEREN SUMPF M-002.

- 4.2 ENTFERNEN SIE DIE BRENNKAMMERBAHN.
- 4.3 ENTFERNEN SIE DIE KOMPRESSORBAHN.
- 5 EINLASS-/AUSLASSDÜSEN MONTAGE.
- 5.1 INSTALLIEREN SIE DAS AUSLASSDÜSENMODUL M-006.

- 5.2 INSTALLIEREN SIE DEN HINTEREN TEIL DER EINLAUFDÜSE IN-002.
- 5.3 INSTALLIEREN SIE DEN VORDEREN TEIL DER EINLAUFDÜSE IN-001.
- 6 MONTAGE DER TURBINENSYSTEME.
- 6.1 MONTIEREN SIE DIE KÜHLSYSTEM ROHRLEITUNG T-001.

- 6.2 MONTIEREN SIE DIE KRAFTSTOFFROHRLEITUNG M-004-004 UND DIE KRAFTSTOFFDÜSEN M-004-005.
- 6.3 MONTIEREN SIE DEN STARTER M-007.

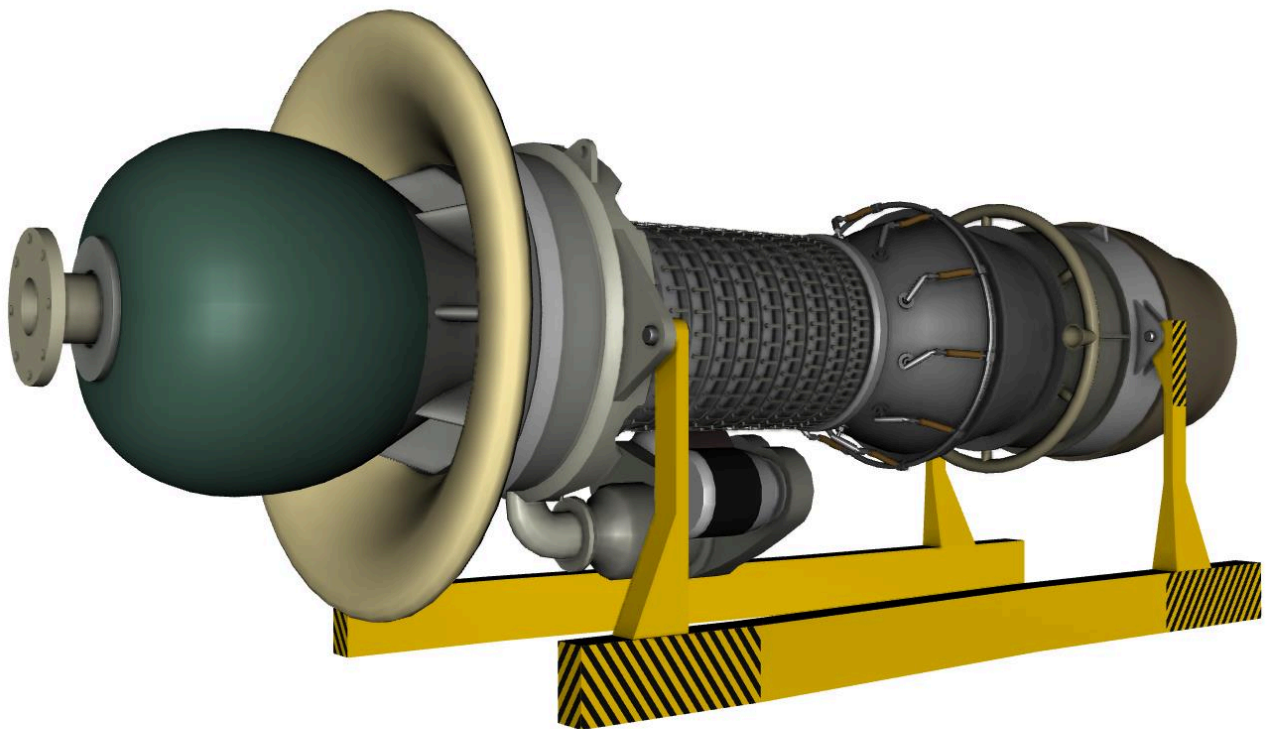


ICN-TURBINE-A-000000-0-00000-00015-A-01-1

Fig 5 Turbinenanlagen

-
- 7 INSTALLATION DER REDUKTORABDECKUNG.
 - 7.1 MONTIEREN SIE DAS REDUKTOR-MODUL M-001.

 - 7.2 INSTALLIEREN SIE 10 SCHRAUBEN (MUTTER KOR-10).
 - 7.3 INSTALLIEREN SIE DIE UNTERE ABDECKUNG RC-002.
 - 7.4 INSTALLIEREN SIE DIE OBERE ABDECKUNG RC-001.



ICN-TURBINE-A-000000-0-00000-00016-A-01-1
Fig 6 Montierte Turbine

Anforderungen nach Abschluss des Auftrags

Erforderliche Bedingungen

Tabelle 5 Erforderliche Bedingungen

Aktion/Bedingung	Datenmodul/Technische Veröffentlichung
Keine	
